

PERGOLE




The logo for SELT, featuring the word "selT" in a bold, red, lowercase sans-serif font. A blue starburst graphic is positioned to the right of the letter 't'.

selT

A photograph of a modern, multi-story office building at dusk. The building has large glass windows and a prominent glass-enclosed balcony on the upper floor. The interior lights are on, and the "selT" logo is visible on the facade. The sky is dark blue.

systemy osłon przeciwsłonecznych
sun protection systems

A photograph showing the interior of a modern building. It features a multi-level atrium with a glass skylight, white columns, and a staircase with a metal railing. The space is bright and open.

Przedsiębiorstwo SELT prowadzi działalność w branży systemów zaciemnień wnętrz od 1980 roku. W ciągu całego okresu funkcjonowania firma, dzięki inwestycjom, znacznie powiększyła i nadal powiększa potencjał produkcyjno – handlowy oraz umacnia swoją pozycję na rynku krajowym i zagranicznym.

Obecnie firma SELT zatrudnia ok. 200 pracowników i zajmuje ponad 30 000 m², na których znajdują się: nowoczesny park maszynowy, powierzchnie magazynowe i biurowe. Od początku swojej działalności firma SELT sukcesywnie rozszerza swój asortyment wychodząc naprzeciw oczekiwaniom klientów i wdrażając najnowocześniejsze rozwiązania techniczne.

Od kilku lat firma kładzie szczególny nacisk na produkcję i promowanie zewnętrznych systemów ochrony przeciwsłonecznej, wśród których wymienia się: markizy, Verandy, Pergole, żaluzje fasadowe oraz rolety tekstylne REFLEKSOL[®].

Firma SELT stawia sobie za cel oferowanie Państwu produktów najwyższej jakości.

s p i s t r e ś c i

I N D E X

d a n e t e c h n i c z n e 04

P E R G O L A

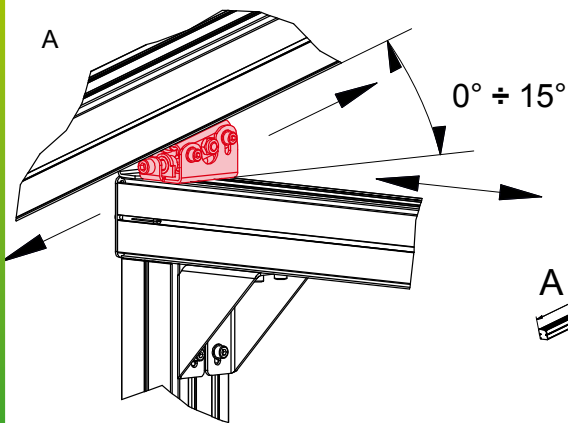
Przykład montażu Pergola wersja 1	04
Przykład montażu Pergola wersja 2	05
Przykład montażu Pergola wersja 3	06
Promienniki kwarcowe	07

01.

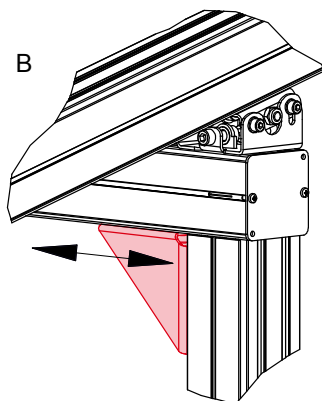
02.

c e n n i k 08

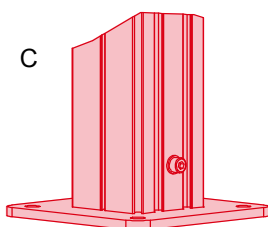
P R I C E L I S T



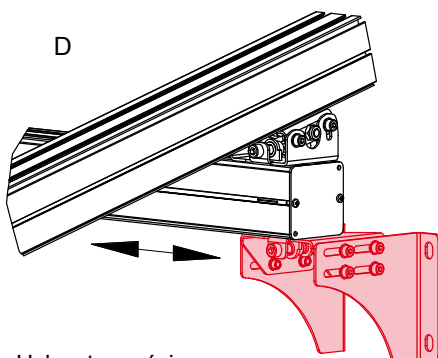
Głowica montażowa umożliwia płynną regulację kąta oraz przesuw belek dachowych



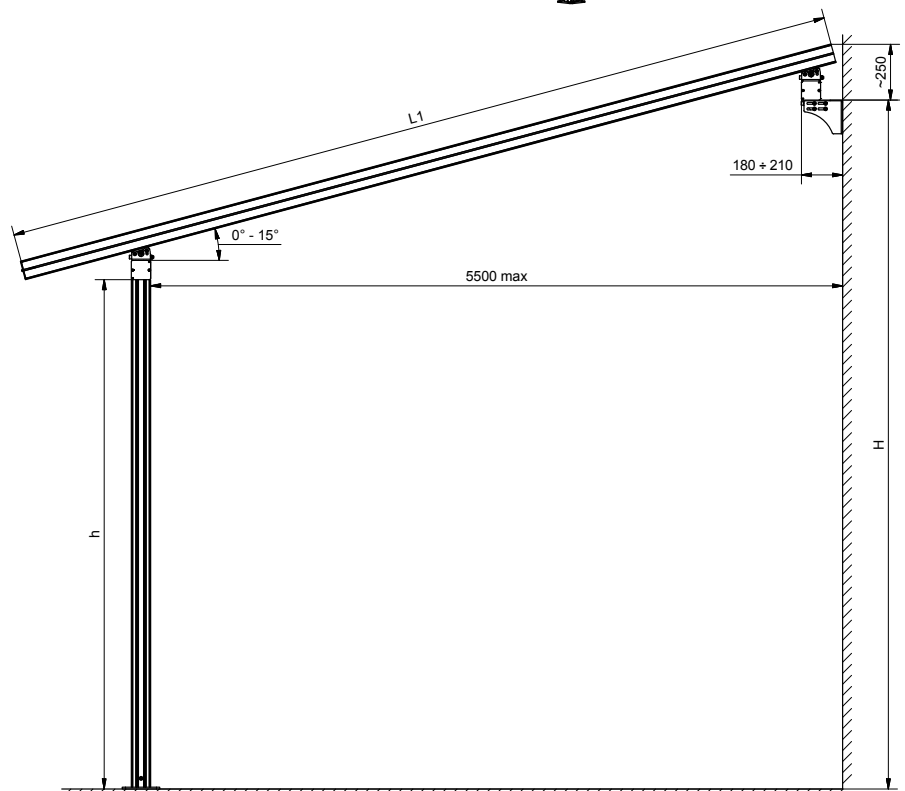
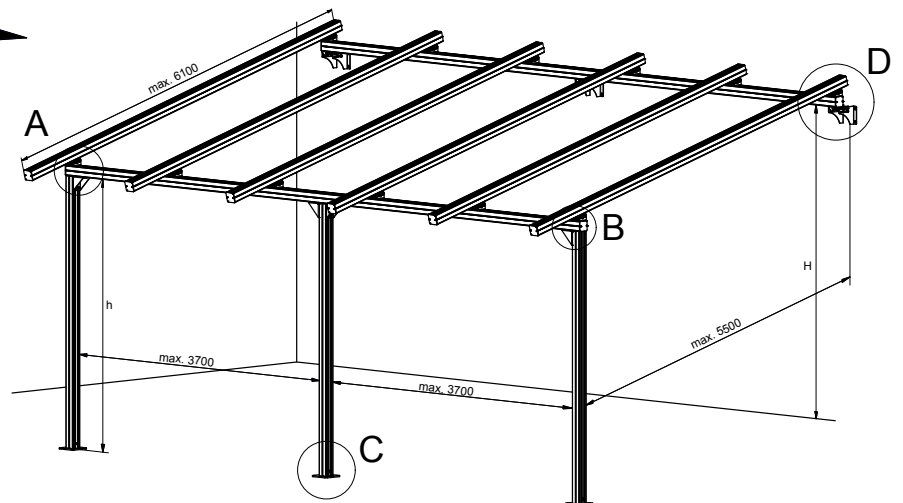
Łącznik kątowy. Umożliwia przesuw słupów podporowych.



Słup podporowy ze stopą:
2 szt. do 3,7 m szerokości
3 szt. powyżej 3,7 m szerokości



Uchwyt przyścienny:
2 szt. do 3,7 m szerokości
3 szt. powyżej 3,7 m szerokości.

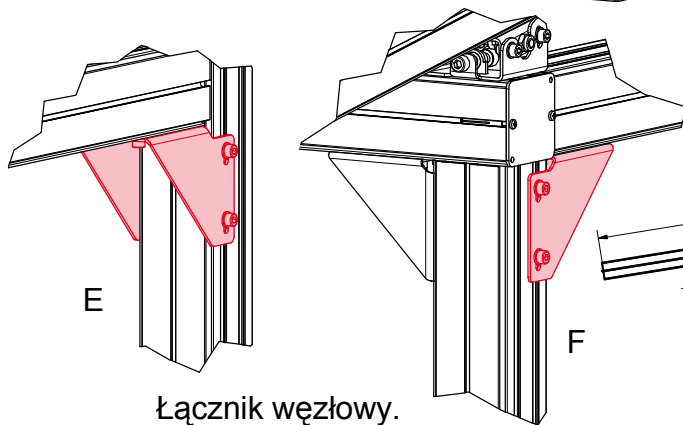
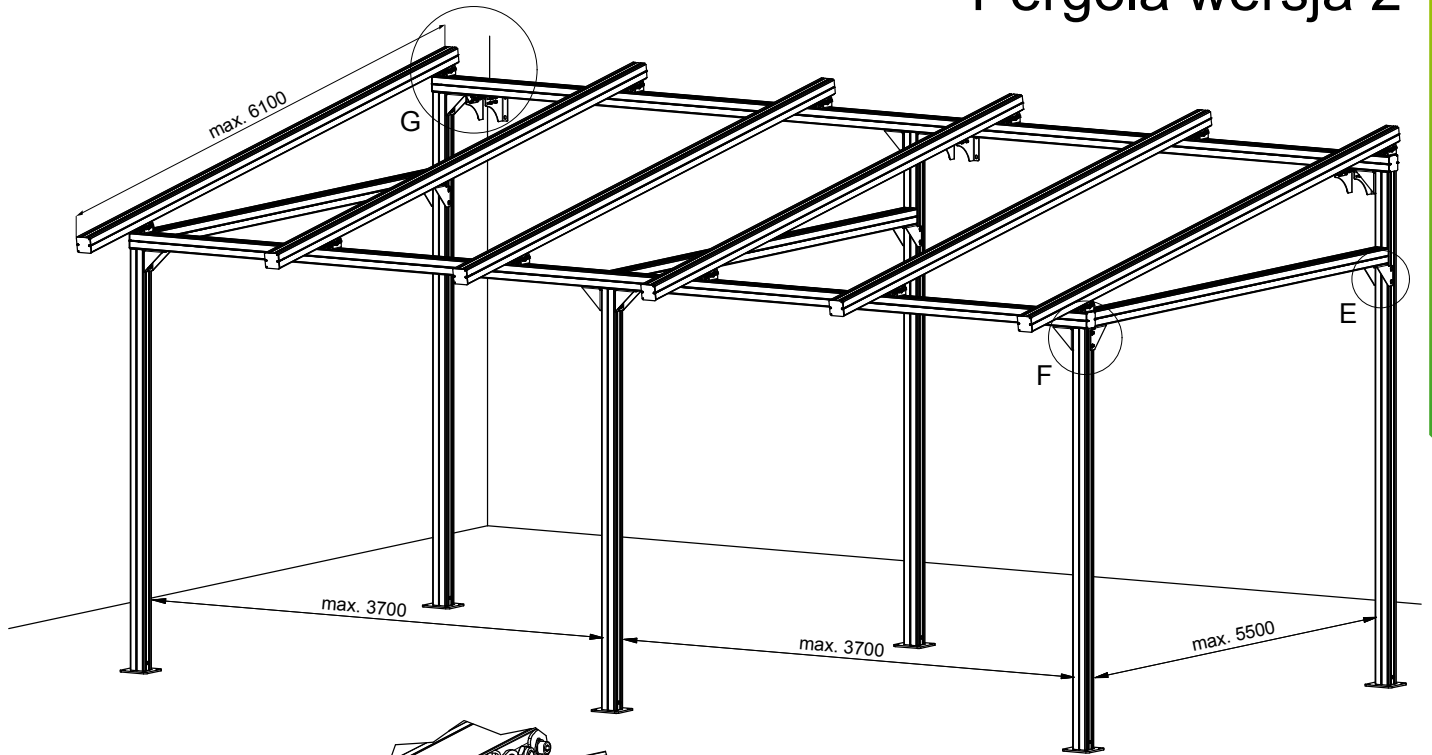


h = 2300 mm

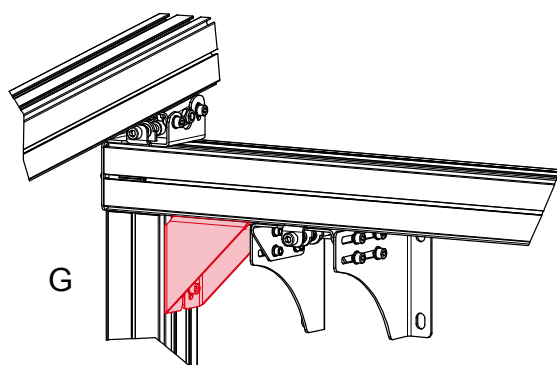
Wysięg L1 [m]	Wysokość h [m]	Wysokość H [m] dla 15°	Wysokość H [m] dla 10°	Wysokość H [m] dla 5°
3,8	2,3	3,1	2,85	2,55
4,5	2,3	3,3	2,95	2,65
5,0	2,3	3,45	3,05	2,7
5,5	2,3	3,55	3,15	2,75
6,1	2,3	3,75	3,25	2,8

h = 2500 mm

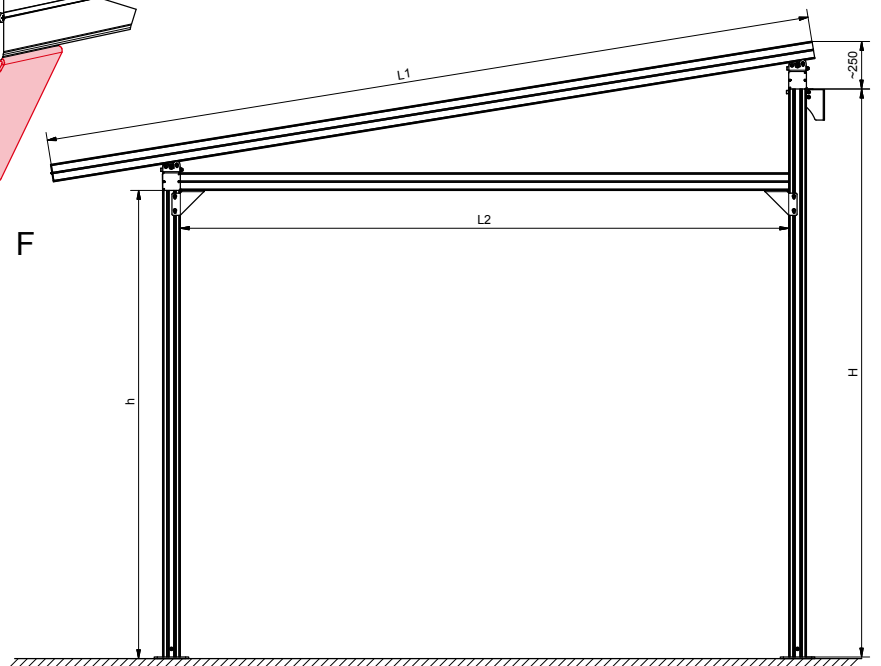
Wysięg L1 [m]	Wysokość h [m]	Wysokość H [m] dla 15°	Wysokość H [m] dla 10°	Wysokość H [m] dla 5°
3,8	2,5	3,3	3,05	2,75
4,5	2,5	3,5	3,15	2,85
5,0	2,5	3,65	3,25	2,9
5,5	2,5	3,75	3,35	2,95
6,1	2,5	3,95	3,45	3



Łącznik węzłowy.
Umożliwia zamocowanie
belki węzłowej.



Łącznik kątowy



h = 2300 mm

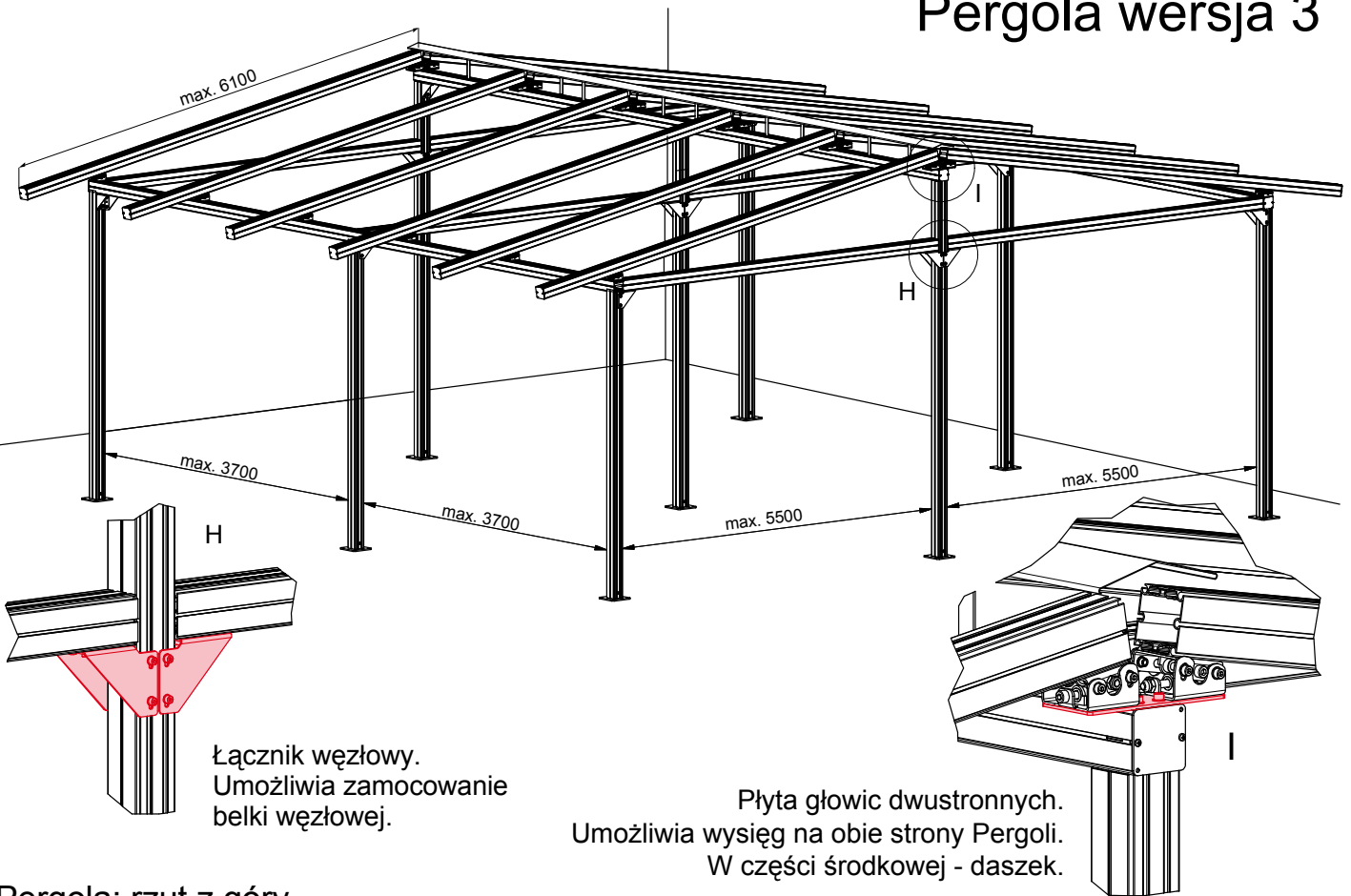
Wysięg L1 [m]	Wysokość h [m]	Wysokość H [m] dla 15°	Wysokość H [m] dla 10°	Wysokość H [m] dla 5°
3,8	2,3	3,1	2,85	2,55
4,5	2,3	3,3	2,95	2,65
5,0	2,3	3,45	3,05	2,7
5,5	2,3	3,55	3,15	2,75
6,1	2,3	3,75	3,25	2,8

h = 2500 mm

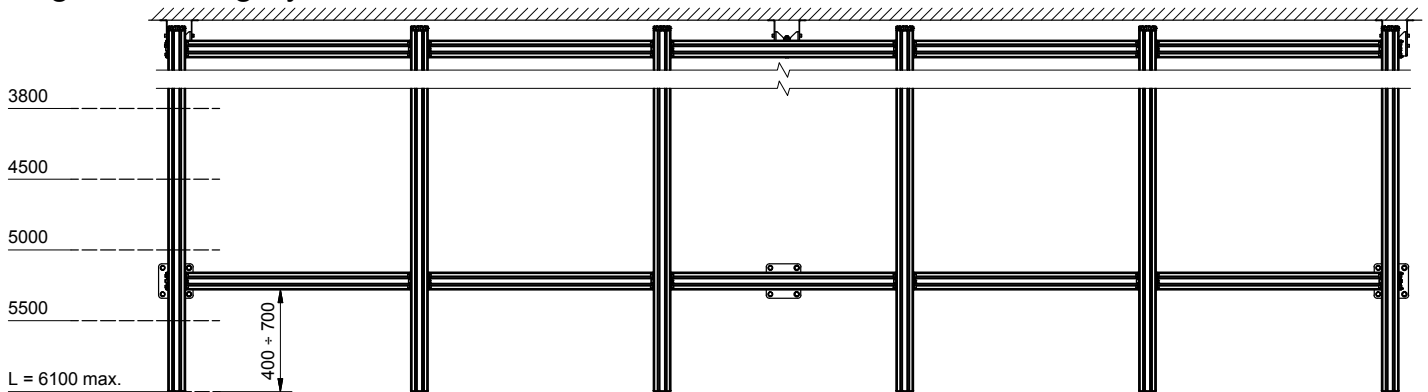
Wysięg L1 [m]	Wysokość h [m]	Wysokość H [m] dla 15°	Wysokość H [m] dla 10°	Wysokość H [m] dla 5°
3,8	2,5	3,3	3,05	2,75
4,5	2,5	3,5	3,15	2,85
5,0	2,5	3,65	3,25	2,9
5,5	2,5	3,75	3,35	2,95
6,1	2,5	3,95	3,45	3

Wysięg L1 [m]	Światło boczne L2 [m]	Okap d [m]
3,8	3,0	~ 0,5
4,5	4,0	~ 0,35
5,0	4,5	~ 0,25
5,5	5,0	~ 0,25
6,1	5,5	~ 0,35

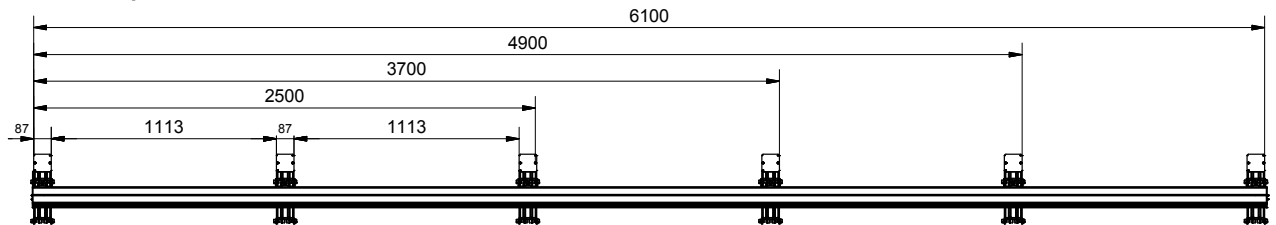
Pergola wersja 3



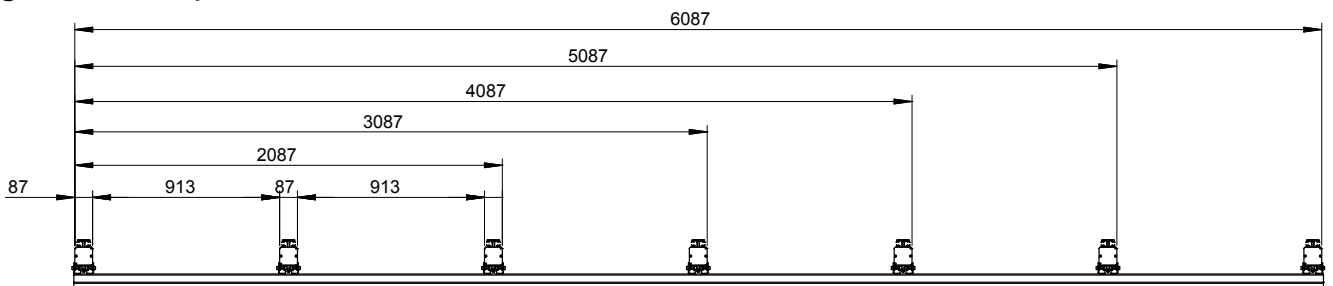
Pergola: rzut z góry.



Pergola: rzut z przodu - moduł 1200 mm dla standardowych tkanin akrylowych i PVC



Pergola: rzut z przodu - moduł 1000 mm dla pokrycia poliwęglanowego



DANE TECHNICZNE

wymiary: 45,5 x 13 x 9 cm

masa: 1 kg

moc: 1500 W

całkowicie deszczu i kroplo odporne (IPX5)

max. wysokość instalacji: 2 - 2,3 m

ogrzewa do 12 m²



DANE TECHNICZNE

wymiary: 46,5 x 14 x 22 cm

masa: 1,9 kg

moc: 1500 W

całkowicie deszczu i kroplo odporne (IPX5)

max. wysokość instalacji: 2,5 - 2,8 m

ogrzewa do 15 m²



DANE TECHNICZNE

wymiary: 51 x 16 x 21,5 cm

masa: 2,1 kg

moc: 1500 W

całkowicie deszczu i kroplo odporne (IPX5)

max. wysokość instalacji: 2,5 - 2,8 m

ogrzewa do 20 m²



CENNIK SYSTEMU PERGOLA (wysokość słupa przedniego h=2,3m)

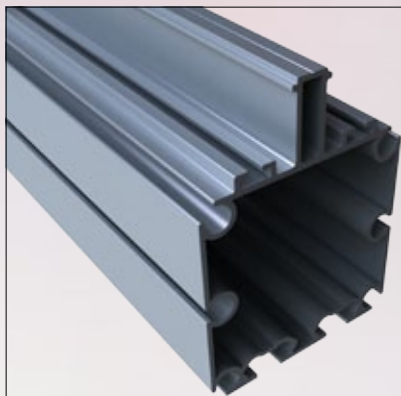
Model kolor konstrukcji*	Wysięg	Szerokość							
		250cm	300cm	350cm	400cm	450cm	500cm	550cm	600cm
PERGOLA WERSJA 1 Biel RAL 9010 Brąz RAL 8016 Srebrny RAL 9006 Dekor DS739C1** Dekor DS739D1**	230cm	2 862 zł	2 958 zł	3 483 zł	4 005 zł	4 486 zł	4 574 zł	5 054 zł	5 159 zł
	250cm	2 942 zł	3 039 zł	3 583 zł	4 106 zł	4 607 zł	4 695 zł	5 195 zł	5 301 zł
	380cm	3 467 zł	3 563 zł	4 230 zł	4 761 zł	5 393 zł	5 481 zł	6 113 zł	6 218 zł
	450cm	3 749 zł	3 845 zł	4 591 zł	5 114 zł	5 817 zł	5 904 zł	6 607 zł	6 712 zł
	500cm	3 950 zł	4 047 zł	4 843 zł	5 366 zł	6 119 zł	6 207 zł	6 959 zł	7 065 zł
	550cm	4 152 zł	4 248 zł	5 095 zł	5 618 zł	6 421 zł	6 509 zł	7 312 zł	7 417 zł
	610cm	4 394 zł	4 490 zł	5 398 zł	5 920 zł	6 784 zł	6 872 zł	7 736 zł	7 841 zł

Model kolor konstrukcji*	Wysięg	Szerokość							
		250cm	300cm	350cm	400cm	450cm	500cm	550cm	600cm
PERGOLA WERSJA 2 Biel RAL 9010 Brąz RAL 8016 Srebrny RAL 9006 Dekor DS739C1** Dekor DS739D1**	230cm	4 299 zł	4 395 zł	4 920 zł	6 215 zł	6 695 zł	6 783 zł	7 264 zł	7 369 zł
	250cm	4 423 zł	4 520 zł	5 064 zł	6 372 zł	6 873 zł	6 961 zł	7 462 zł	7 567 zł
	380cm	5 088 zł	5 184 zł	5 860 zł	7 435 zł	8 067 zł	8 154 zł	8 786 zł	8 891 zł
	450cm	5 668 zł	5 764 zł	6 510 zł	8 037 zł	8 740 zł	8 827 zł	9 530 zł	9 635 zł
	500cm	5 957 zł	6 053 zł	6 850 zł	8 421 zł	9 174 zł	9 261 zł	10 014 zł	10 119 zł
	550cm	6 047 zł	6 143 zł	6 990 zł	8 505 zł	9 309 zł	9 396 zł	10 199 zł	10 305 zł
	610cm	6 377 zł	6 473 zł	7 380 zł	8 939 zł	9 803 zł	9 890 zł	10 754 zł	10 859 zł

Model kolor konstrukcji*	Wysięg	Szerokość							
		250cm	300cm	350cm	400cm	450cm	500cm	550cm	600cm
PERGOLA WERSJA 3 Biel RAL 9010 Brąz RAL 8016 Srebrny RAL 9006 Dekor DS739C1** Dekor DS739D1**	2 x 230cm	7 350 zł	7 494 zł	8 520 zł	10 421 zł	11 382 zł	11 513 zł	12 431 zł	12 588 zł
	2 x 250cm	7 599 zł	7 743 zł	8 809 zł	10 754 zł	11 755 zł	11 886 zł	12 844 zł	13 002 zł
	2 x 380cm	8 559 zł	8 704 zł	10 032 zł	11 933 zł	13 196 zł	13 327 zł	14 547 zł	14 705 zł
	2 x 450cm	9 956 zł	10 101 zł	11 570 zł	13 887 zł	15 291 zł	15 422 zł	16 784 zł	16 941 zł
	2 x 500cm	10 534 zł	10 679 zł	12 249 zł	14 654 zł	16 159 zł	16 290 zł	17 794 zł	17 952 zł
	2 x 550cm	11 113 zł	11 257 zł	12 928 zł	15 421 zł	17 026 zł	17 158 zł	18 763 zł	18 921 zł
	2 x 610cm	11 772 zł	11 916 zł	13 708 zł	16 289 zł	18 015 zł	18 146 zł	19 830 zł	19 988 zł

Podane ceny nie zawierają pokryć dachowych. Wszystkie dostępne opcje opisano w cenniku części.
Tolerancja wymiarowa wynosi ± 2 cm.

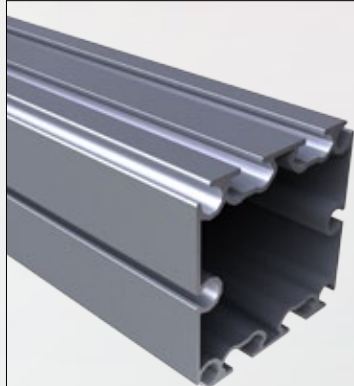
- * Kolory elementów lakierowanych proszkowo oraz elementów PVC dobrano tak, aby uzyskać jak najlepszą zgodność ze wzorcem kolorystycznym palety RAL. Ze względów technologicznych dopuszczalne są różnice w odcieniach kolorów, które nie mogą być podstawą składania reklamacji.
- ** Dekory drewnopodobne DS 739C1 oraz DS 739D1 dostępne są wyłącznie dla profili aluminiowych konstrukcji oraz wymagają dopłaty zgodnie z cennikiem części. Zamówienia na konstrukcje w kolorach drewnopodobnych mogą mieć wydłużony czas realizacji. Stalowe elementy łączące dostępne są wyłącznie w kolorach wskazanych w cenniku części. Profil dolny Pergola nie będzie oferowany w wykończeniu drewnopodobnym.



NAZWA: **BELKA PERGOLA Z PŁETWĄ (do mocowania poliwęglanu o grubości 16mm)**

Dostępne długości: 2,3m ; 2,5m ; 3,8m ; 4,5m ; 5,0m ; 5,5m ; 6,1m

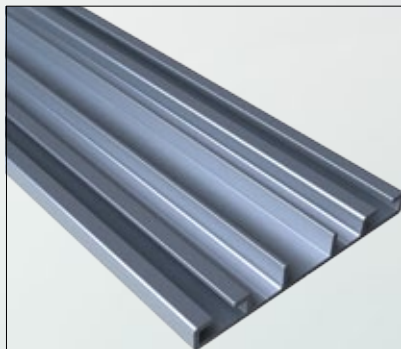
CENA: **100,8 zł/mb.** - RAL 9010, RAL 8016, RAL 9006, surowe aluminium
117,6 zł/mb. - lakierowanie niestandardowe
139,2 zł/mb. - DS 739C1, DS 739D1 - wykończenie drewnopodobne



NAZWA: **BELKA PERGOLA**

Dostępne długości: 2,3m ; 2,5m ; 3,8m ; 4,5m ; 5,0m ; 5,5m ; 6,1m

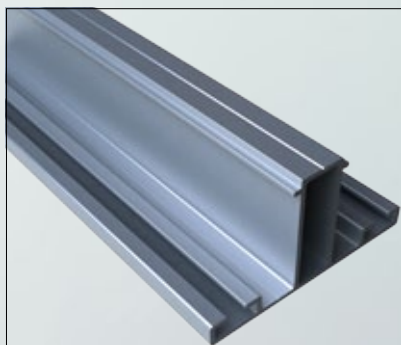
CENA: **87,6 zł/mb.** - RAL 9010, RAL 8016, RAL 9006, surowe aluminium
102,2 zł/mb. - lakierowanie niestandardowe
124,8 zł/mb. - DS 739C1, DS 739D1 - wykończenie drewnopodobne



NAZWA: **PROFIL GÓRNY PERGOLA (do mocowania poliwęglanu)**

Dostępne długości: 4,0m ; 4,5m ; 5,0m ; 5,5m ; 6,1m

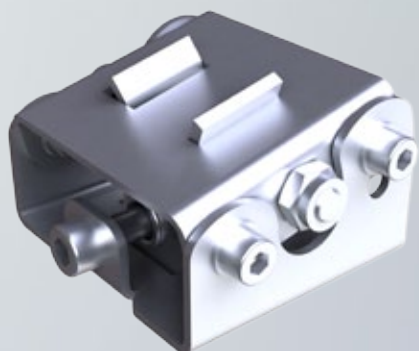
CENA: **13,2 zł/mb.** - RAL 9010, RAL 8016, RAL 9006, surowe aluminium
15,4 zł/mb. - lakierowanie niestandardowe
17,3 zł/mb. - DS 739C1, DS 739D1 - wykończenie drewnopodobne



NAZWA: **PROFIL DOLNY PERGOLA (do mocowania poliwęglanu o grubości 16mm)**

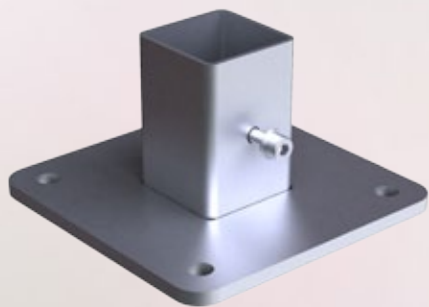
Dostępne długości: 4,0m ; 4,5m ; 5,0m ; 5,5m ; 6,1m

CENA: **18,5 zł/mb.** - RAL 9010, RAL 8016, RAL 9006, RAL 8003 surowe aluminium
21,5 zł/mb. - lakierowanie niestandardowe



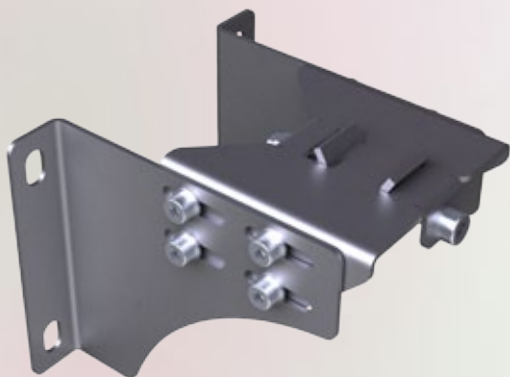
NAZWA: **GŁOWICA PERGOLA**

CENA: **76,25 zł/szt.** - RAL 9010, RAL 8016, RAL 9006, RAL 8003



NAZWA: **STOPA PERGOLA**

CENA: **62,50 zł/szt.** - RAL 9010, RAL 8016, RAL 9006, RAL 8003



NAZWA: **UCHWYT PRZYŚCIENNY PERGOLA**

CENA: **99,50 zł/szt.** - RAL 9010, RAL 8016, RAL 9006, RAL 8003



NAZWA: **ŁĄCZNIK KĄTOWY PERGOLA**

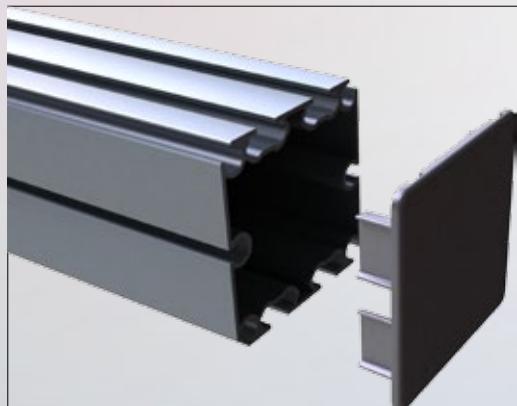
CENA: **61,75 zł/kpl.** - RAL 9010, RAL 8016, RAL 9006, RAL 8003

1 komplet zawiera 2 szt. kątowników wraz z elementami złącznymi.



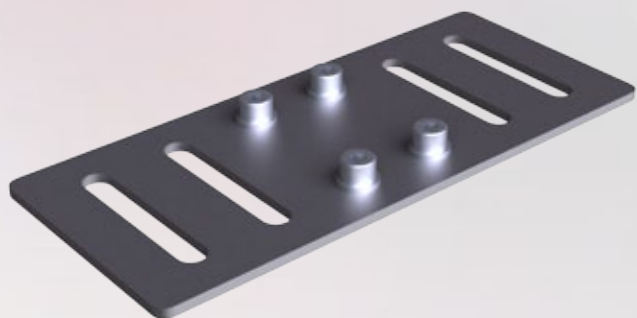
NAZWA: **ŁĄCZNIK WĘZŁOWY PERGOLA**

CENA: **67,20 zł/szt.** - RAL 9010, RAL 8016, RAL 9006, RAL 8003



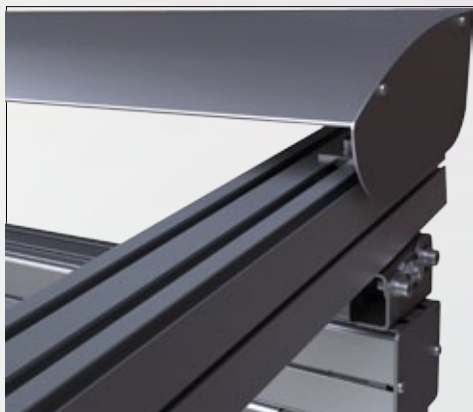
NAZWA: **ZAŚLEPKA BELKI PERGOLI**

CENA: **8,50 zł/szt.** - RAL 9010, RAL 8016, RAL 9006, RAL 8003



NAZWA: **PŁYTA GŁOWIC DWUSTRONNYCH**

CENA: **42,30 zł/szt.** - RAL 9010, RAL 8016, RAL 9006, RAL 8003



NAZWA: **DASZEK PERGOLI W WERSJI 1 I 2 Z UCHWYTAMI**

CENA: **87.6 zł/mb.** - RAL 9006, RAL 9010, RAL 8016,

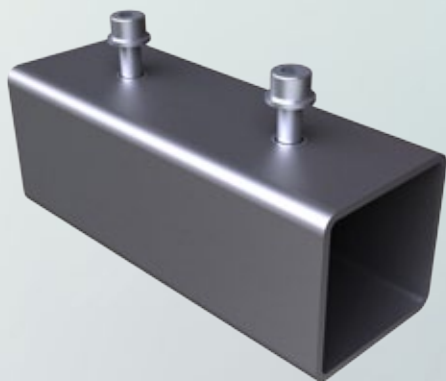
maksymalna długość pojedynczego modułu: 7m



NAZWA: **DASZEK PERGOLI W WERSJI 3 Z UCHWYTAMI**

CENA: **87.6 zł/mb.** - RAL 9006, RAL 9007, RAL 9016, surowe aluminium.

maksymalna długość pojedynczego modułu: 4m



NAZWA: **ŁĄCZNIK BELKI POZIOMEJ**

CENA: **25,30 zł/szt.**



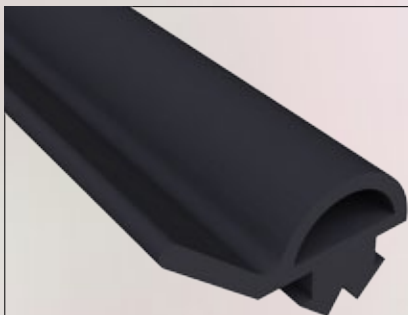
NAZWA: **TAŚMA PEŁNA PERGOLA**

CENA: **3,95 zł/mb.** (rolka 50m)



NAZWA: **TAŚMA FILTRUJĄCA PERGOLA**

CENA: **1,90 zł/mb.** (rolka 33m)



NAZWA: **USZCZELKA GUMOWA TYP TPE/EPDM**

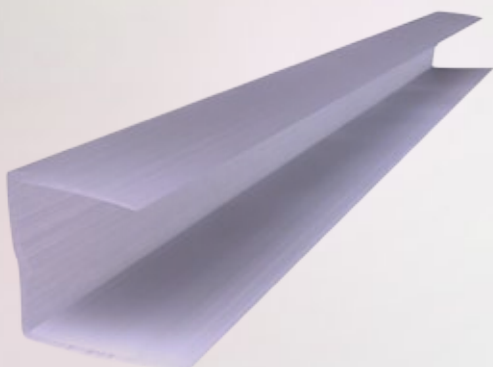
CENA: **4,58 zł/mb.** (zwój 200m)



NAZWA: **PŁYTA POLIWĘGLANOWA WZMACNIANA 16mm szer. 980 mm**

Dostępne długości: 4,0m ; 4,5m ; 5,0m ; 5,5m ; 6,1m

CENA: **96,60 zł/m²** - dostępne płyty przezroczyste lub brązowe.



NAZWA: **PROFIL POLIWĘGLANOWY ZAMYKAJĄCY DO PŁYTY O GR. 16mm.**

Sprzedaż tylko w odcinkach 6,0 mb.

CENA: **93,00 zł/szt.** - dostępny tylko profil przezroczysty.



NAZWA: **POSZYCIE DACHOWE Z TKANINY AKRYLOWEJ**

CENA: **44,00 zł/mb** - moduł standardowy 1,2m
57,00 zł/m² - moduł niestandardowy
 (szerokość większa niż 1,2m)

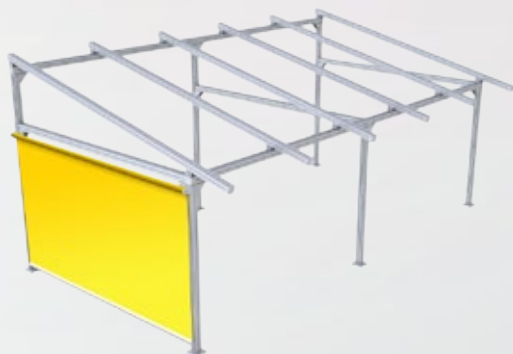
NAZWA: **POSZYCIE DACHOWE Z TKANINY PVC TYPU PLAIN**

CENA: **56,00 zł/mb** - moduł standardowy 1,2m
60,00 zł/m² - moduł niestandardowy
 (szerokość większa niż 1,2m)



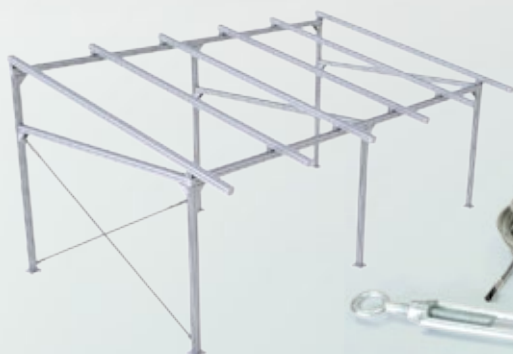
NAZWA: PRZESŁONA TRÓJKĄTNA Z TKANIN AKRYLOWYCH LUB PVC TYPU PLAIN

CENA: 64,00 zł/mb



NAZWA: KURTYNA BOCZNA Z TKANIN AKRYLOWYCH LUB PVC TYPU PLAIN (z napędem ręcznym)

CENA: 199,00 zł/mb - maksymalna szerokość pojedynczego modułu 5.5m, maksymalna wysokość 2,5m.



NAZWA: LINKI STĘŻENIOWO ODCIĄGOWE

CENA: 84,00 zł/kpl.



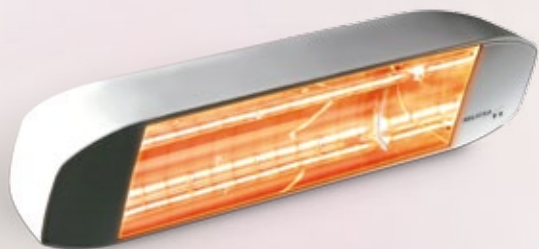
NAZWA: UCHWYT PROMIENNIKA ŚCIENNY

CENA: 24,00 zł/szt.



NAZWA: UCHWYT PROMIENNIKA PERGOLA

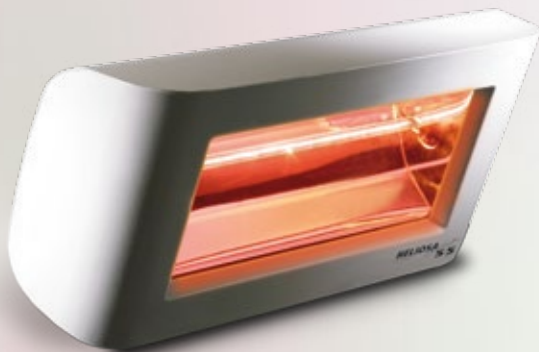
CENA: 24,00 zł/szt.



NAZWA: **PROMIENNIK HELIOSA 11**

ogrzewa maksymalnie 12 m²

CENA: **584,00 zł/szt.**



NAZWA: **PROMIENNIK HELIOSA 55**

ogrzewa maksymalnie 15 m²

CENA: **864,00 zł/szt.**



NAZWA: **PROMIENNIK HELIOSA 66**

ogrzewa maksymalnie 20 m²

CENA: **1008,00 zł/szt.**



NAZWA: **PILOT PROMIENNIKA 1 KANAŁOWY**

CENA: **184,00 zł/kpl.**



NAZWA: **PILOT PROMIENNIKA 3 KANAŁOWY**

CENA: **424,00 zł/kpl.**



